



## **Инструкция по монтажу и эксплуатации**

Прибор управления, контроля и защиты насосов

**SK-712 / w – 2**

**11 - 18 кВт**

**(400 В – В3 )**

(1.3.0 – D)



## 1. Общие положения

Монтаж и ввод в эксплуатацию разрешается производить только квалифицированным специалистам!

Данная инструкция по монтажу и эксплуатации соответствует внутреннему программному обеспечению версии 1.3.0.

### 1.1 Области применения, обозначение и основные функции

Прибор управления, контроля и защиты насосов SK-712/w обеспечивает плавное бесступенчатое регулирование частоты вращения каждого насоса с помощью преобразователей частоты (ПЧ) и используется для управления многонасосными установками в следующих системах:

- системы циркуляции;
- системы повышения давления

### SK - 712/w-n-p/z1-zN

<b>n - кол-во насосов:</b>	от 2 до 6 насосов
<b>p – мощность (ток) насоса:</b>	от 0,37 кВт
<b>z1..zN – дополнительные опции</b>	

### Основные функции прибора:

- автоматический и ручной режим работы насосов;
- программно задаваемые параметры насосов, давления (перепада) и других параметров системы;
- отображение технологических параметров во время работы системы;
- сигнализация неисправности с отображением кода;
- подключение резервных насосов при выходе из строя работающих;
- циклическое переключение насосов для обеспечения равномерного износа;
- подключение к работе пиковых насосов по внешним сигналам;
- защита двигателей от перегрева с использованием контакта PTC/WSK;
- возможность работы с аналоговыми датчиками 4-20мА (0-10В);
- дистанционное отключение;
- выходы на внешнее устройство сигнализации или сбора информации.

### 1.2 Технические характеристики\*

Наименование	Тип исполнения		
	SK-712/w – 2		
Максимальная мощность подключаемых электродвигателей, кВт	11	15	18
Максимальный номинальный ток подключаемых электродвигателей, А	23	31	37
Тип пуска	с преобразователем частоты на каждый насос		
Напряжение	U пит. ~3х400В, 50Гц, U двиг. ~3х400В, 50/60Гц		
Габаритные размеры, мм	760*600*350		
Материал корпуса	Сталь		
Степень защиты	IP 43		
Температура эксплуатации	+1 С° - +40 С°		

\*Технические характеристики на конкретное исполнение прибора приводятся на шильдике, расположенном на внутренней стороне двери прибора.

## 2. Меры безопасности

Настоящая инструкция по монтажу и эксплуатации содержит основные указания, которые должны соблюдаться при монтаже и эксплуатации прибора. Она обязательно должна быть изучена электромонтёром, обслуживающим персоналом, а также самим пользователем. Необходимо выполнять не только те требования по безопасности, которые изложены в этом разделе, но и те, которые имеются в следующих разделах.

**Следует обязательно соблюдать меры безопасности, приведенные в инструкциях по монтажу и эксплуатации подключаемых насосов!**

### 2.1 Знаки в инструкции по монтажу и эксплуатации

Знак предупреждения об электрическом напряжении:



На требования по безопасности, несоблюдение которых ведет к поломке прибора и нарушению его функций, указывает знак:

**Внимание!**

## 2.2 Квалификация обслуживающего персонала

Для монтажных работ персонал должен иметь соответствующую квалификацию.

Электрическое подключение разрешается производить электромонтеру, имеющему допуск соответствующего местного энергоснабжающего предприятия, согласно действующим правилам.

## 2.3 Последствия несоблюдения техники безопасности

Несоблюдение техники безопасности может повлечь за собой тяжёлые последствия для человека, для прибора и для подключаемых насосов. Несоблюдение указаний по безопасности ведёт к потере всяких прав на возмещение ущерба.

Возможные последствия:

- возникновение несчастных случаев вследствие электрического и механического воздействия;
- нарушение функций прибора;
- нарушение функций насосов.

## 2.4 Указания по безопасности для пользователя

Для предотвращения несчастных случаев необходимо строго соблюдать общие требования по безопасности и требования, изложенные в настоящей инструкции.

При работе с прибором необходимо исключить возможность поражения электрическим током.

### **ЗАПРЕЩЕНО** вскрытие прибора пользователем!

В случае необходимости, при ремонте прибора или при изменении электрического подключения, вскрытие прибора разрешается производить только персоналу, имеющему соответствующую квалификацию.

## 3. Транспортировка и хранение

При получении прибора следует проверить наличие возможных внешних повреждений, полученных в процессе транспортировки. При обнаружении повреждений следует предъявить претензии транспортной компании в согласованные сроки.

### **Внимание !**

Прибор хранить в сухом месте, защищать от механических повреждений и воздействий окружающей среды (высокая/низкая температура и др)

## 4. Объем поставки

- |   |         |
|---|---------|
| - прибор управления, контроля и защиты насосов SK-712 | - 1 шт. |
| - ручка рубильника                                    | - 1 шт. |
| - переходник ручки рубильника                         | - 1 шт. |
| - ключ от двери прибора                               | - 1 шт. |
| - комплект гермовводов                                | - 1 шт. |
| - инструкция по монтажу и эксплуатации прибора SK-712 | - 1 шт. |

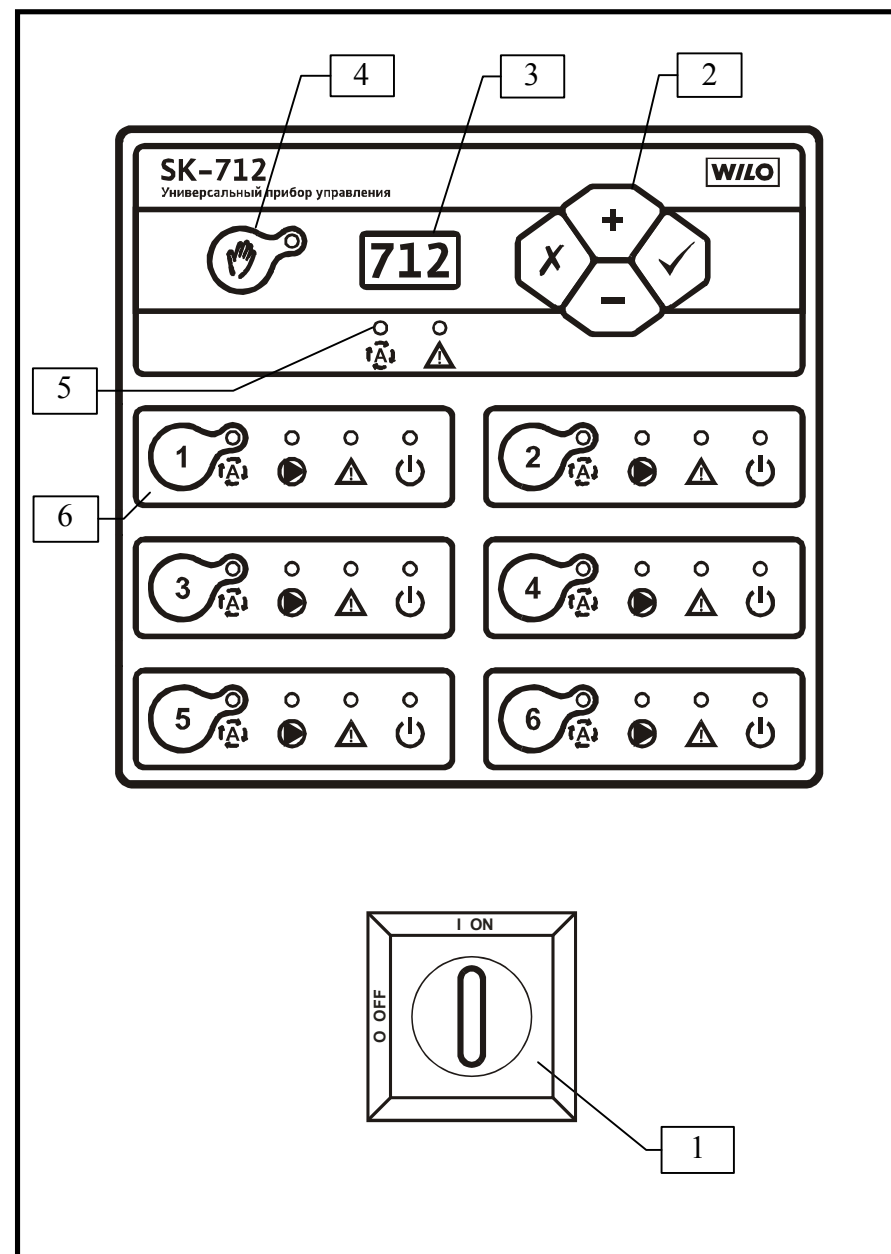
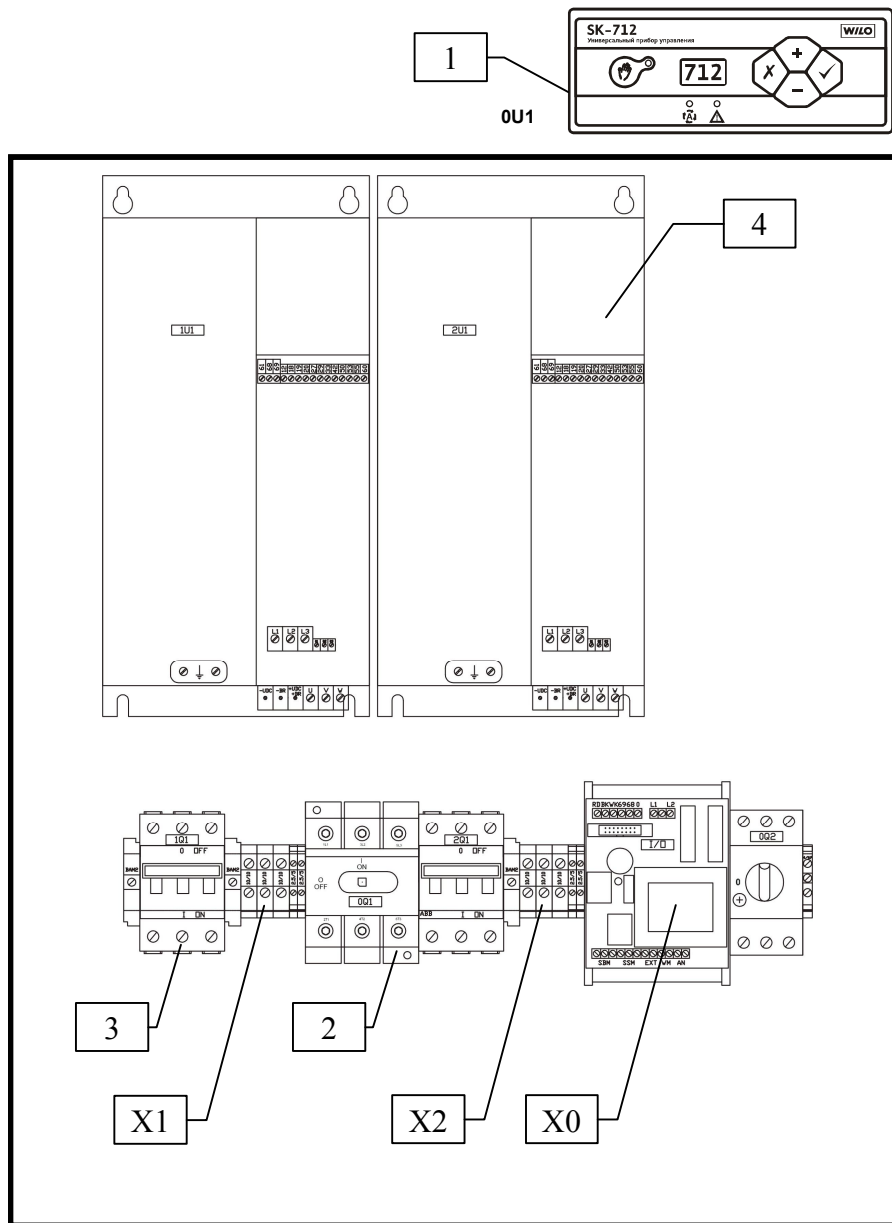


Рис. 1 Внешний вид прибора



• количество элементов зависит от количества подключаемых насосов

Рис. 2 Внутренний вид прибора

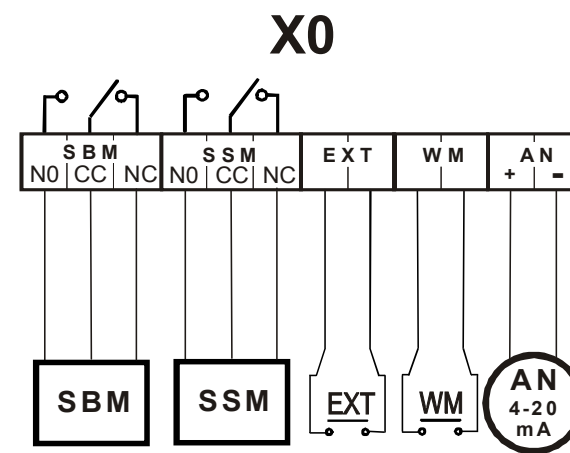
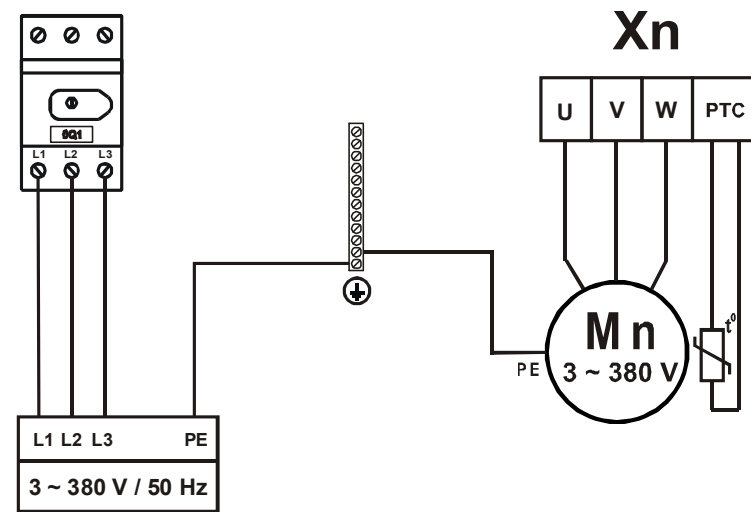
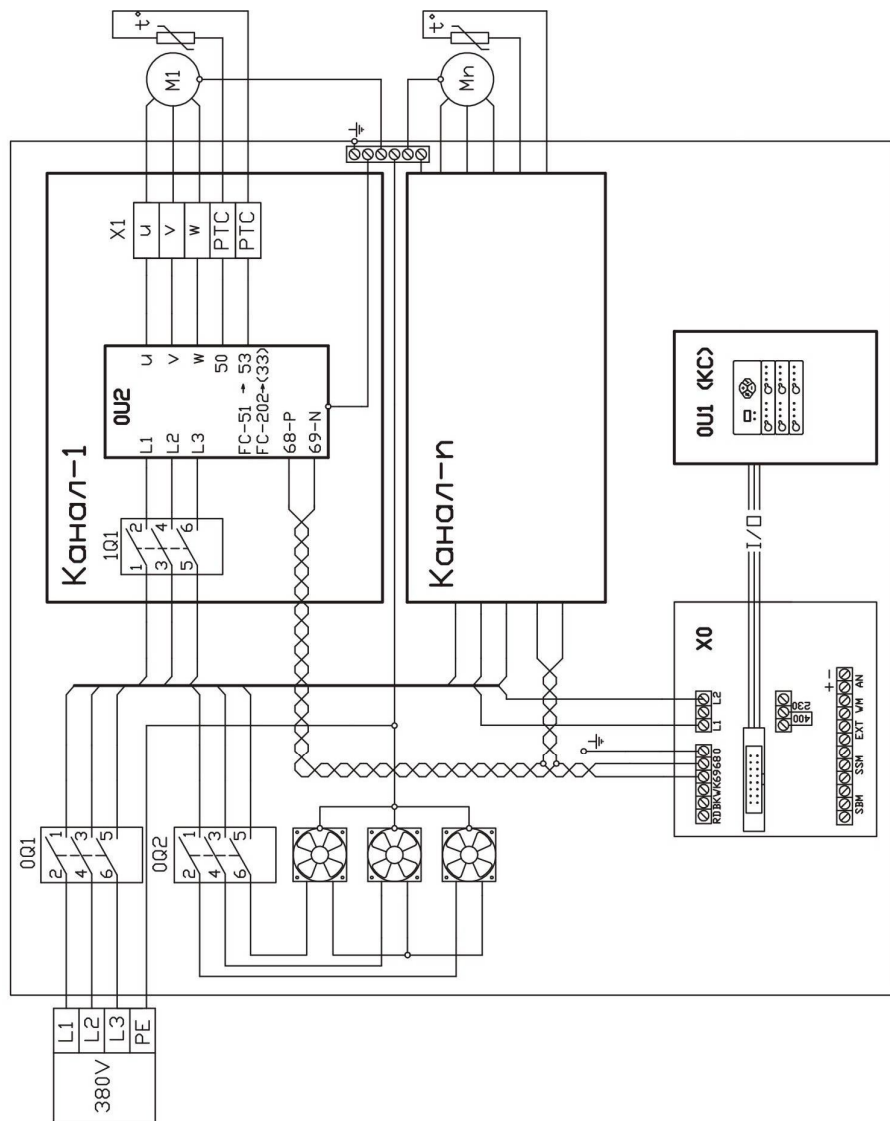


Рис. 3 Схема подсоединения сетевых контактов и клеммных колодок



- количество элементов зависит от количества подключаемых насосов

Рис. 4 Схема силовых цепей

## 5. Описание прибора

### 5.1 Внешний вид прибора (рис. 1)

На лицевой панели прибора расположены следующие органы управления и индикаторы:

- 1. Ручка основного сетевого рубильника.**  
 Осуществляет ручное включение и выключение всего прибора. Если общий сетевой рубильник отсутствует, то на лицевой панели находятся ручки включения/выключения автоматов каждого насоса отдельно.
- 2. Клавиатура.**  
 Осуществляет программирование прибора, переключение и выбор значений параметров системы.  
 <+> или <-> - изменение параметра и его значения;  
 ✓ - <Enter> - выбор параметра или ввод нового значения;  
 X - <Esc> - отмена нового значения параметра и возврат к ранее установленному значению или возврат к выбору параметра;  
 <Esc>+<Enter> - вход/выход в режим программирования.
- 3. Цифровой индикатор.**  
 Отображает информацию о параметрах системы.
- 4. Клавиша и светодиод ручного режима работы системы.**  
 Переключает прибор между автоматическим и ручным режимом работы системы. При включении ручного режима мигает соответствующий светодиод.
- 5. Светодиоды обобщенного состояния системы:**  
 ⚡ - светодиод готовности системы к работе в автоматическом режиме (**SBM**)  
 Светится - если хотя бы один из насосов готов к работе в автоматическом режиме и работа системы не блокируется внешним сигналом. При этом включается реле **SBM**.  
 ⚠ - светодиод обобщенной аварии системы (**SSM**)  
 Светится - если обнаружена хотя бы одна неисправность в системе, на цифровом индикаторе отображается ее код. При этом включается реле **SSM**.
- 6. Области управления насосами (по количеству насосов - от 1 до 6).**  
 Каждый насос в системе имеет свою область управления, которая позволяет управлять соответствующим насосом независимо от состояния общего контроллера системы. Количество областей управления насосами на лицевой панели может быть больше, чем количество насосов в системе, в этом случае дополнительные области не задействованы. Каждая область управления имеет следующие органы управления и индикации:

<1..6>- клавиша <Насос>, где <n> – номер соответствующего насоса  
Переключает режимы работы насоса.

Ⓐ - светодиод **Готовность** насоса

Светится - если насос находится в автоматическом режиме под управлением общего контроллера системы.

Мигает – если насос включен в ручном режиме

▶ - светодиод **Работа**

Светится - если насос включен.

Мигает - если насос находится под управлением преобразователя частоты (ПЧ) – для систем с ПЧ.

⚠ - светодиод **Авария**

Светится - если обнаружена хотя бы одна неисправность соответствующего насоса.

⏻ - светодиод **Питание**

Светится - если автомат насоса включен и имеется связь между контроллером насоса и общим контроллером системы.

## 5.2 Внутренний вид прибора (рис. 2)

Внутри прибора расположены следующие элементы и клеммные колодки:

1. Общий контроллер системы (КС) - 0U1 – расположен на двери.
2. Основной сетевой рубильник – 0Q1.
3. Автоматы (предохранители) насосов - nQ1, где n – номер соответствующего насоса от 1 до 6.
4. Преобразователь частоты (ПЧ) – nU1, где n – номер соответствующего насоса от 1 до 6.
5. Автомат вентиляторов (0Q2) – при наличии.

X0 - Клеммная колодка для подсоединения внешних датчиков и сигнализации.

Xn - Клеммная колодка для подсоединения насоса n, где n – номер соответствующего насоса от 1 до 6.

## 5.3 Принципы работы системы

Для автоматического регулирования системы перед вводом в эксплуатацию прибора управления необходимо в зависимости от назначения системы установить минимальное (PF1) и максимальное (PF2) количество одновременно работающих насосов. А также установить требуемое давление в системах повышения давления или требуемый перепад давлений в системах циркуляции (PPn.).

Во время работы в соответствии с установленными параметрами и показаниями внешних датчиков происходит автоматическое регулирование количества одновременно работающих насосов в интервале между PF1 и PF2. При этом прибор осуществляет плавное бесступенчатое регулирование частоты вращения каждого насоса от минимальной частоты вращения (PC4.) до максимальной (PC6.)

Для систем циркуляции минимальное количество одновременно работающих насосов должно быть равно 1, для систем повышения давления минимальное количество одновременно работающих насосов должно быть равно 0 или 1. Максимальное количество одновременно работающих насосов устанавливается как разница между общим количеством насосов и количеством резервных насосов.

Насос имеет статус *доступный*, если преобразователь частоты (ПЧ) соответствующего насоса подключен к питающей сети (светится светодиод **Питание**), насос находится в автоматическом режиме (светится светодиод **Готовность**) и неисправность насоса не обнаружена (не светится светодиод **Авария**).

При включении прибор включается в автоматическом режиме работы системы. Происходит пуск первого доступного насоса и включается процесс регулирования частоты вращения этого насоса от минимальной до максимальной частоты. В случае нехватки производительности включенных насосов в системе запускается следующий доступный насос в порядке увеличения номера - «прямое» кольцо, который включается в процесс регулирования. При уменьшении нагрузки в системе процесс регулирования и отключения насосов происходит в обратном порядке.

Для обеспечения равномерного износа осуществляется **циклическое переключение насосов**, при этом применяется алгоритм кольцевой ротации, в которой участвуют все доступные насосы. Если в течение времени заданного параметром Pt5. не происходит смена работающего насоса, то происходит принудительное циклическое переключение.

Переключение системы в ручной режим осуществляется при помощи клавиши ручного режима (рис.1, поз.4), при этом мигает соответствующий светодиод. В ручном режиме включение/выключение насосов осуществляется вручную при помощи соответствующей клавиши <Насос>.

При переключении между автоматическим и ручным режимом работающие насосы продолжают работать на частоте **РС5**. (программируемый параметр). Если при работе в ручном режиме происходит отключение питания, то при его возобновлении прибор запускается в автоматическом режиме.

#### 5.4 Управление прибором

**При включении прибора** на цифровом индикаторе (рис.1, поз.3) отображается в течение 1 сек. версия внутреннего программного обеспечения (например – **1.3.0**). После этого осуществляется самодиагностика прибора, во время которой на индикаторе отображается обратный отсчет от 9 до 1. После этого на индикаторе отображается значение измеряемого давления (перепада).

**В случае обнаружения неисправности** насоса загорается светодиод обобщенной аварии системы (рис.1, поз.5) и светодиод **Авария** соответствующего насоса в области управления насосами (рис.1, поз.6).

При обнаружении неисправности по показаниям внешних датчиков системы загорается только светодиод обобщенной аварии системы (рис.1, поз.5).

При этом на цифровом индикаторе начинает отображаться код неисправности. При возникновении нескольких неисправностей они отображаются циклически. Для ускоренной прокрутки кодов неисправностей можно использовать клавиши <+> или <->.

Для перехода между режимами отображения кода неисправности и отображения измеряемого параметра необходимо нажать клавишу <Esc> на клавиатуре (рис.1, поз.2). В случае наличия неисправности, если в течение 10 сек. не используется клавиатура, происходит автоматический возврат в режим отображения кода неисправности.

**Режим работы каждого насоса** выбирается при помощи клавиш <Насос> - <n>, где <n> - номер насоса, расположенный в соответствующей области управления (рис.1, поз.6):

##### Режим блокировки:

Насос заблокирован и не участвует в работе системы.

В режиме блокировки светодиод **Готовность** не светится.

##### Автоматический режим:

Осуществляется однократным нажатием клавиши <Насос> в автоматическом режиме работы системы.

В автоматическом режиме светится светодиод **Готовность** - насос находится в автоматическом режиме под управлением общего контроллера системы.

##### Ручной режим (ручное включение насоса с защитами):

Осуществляется однократным нажатием клавиши <Насос> в ручном режиме работы системы.

В ручном режиме мигает светодиод **Готовность** и светится светодиод **Работа**.

##### Тестовый режим (ручное включение насоса без защит на 10 сек.):

Включается удержанием в течение 5 сек. клавиши <Насос>. При этом соответствующий насос будет работать в течение 10 сек. на максимальной частоте **РС6**.

В тестовом ручном режиме не светится светодиод **Готовность** и светится светодиод **Работа**. Для досрочного выхода из указанного режима необходимо повторно нажать клавишу <Насос>.

##### Аварийный режим (ручное включение насоса без защит):

Включается удержанием в течение 15 сек. клавиши <Насос>. При этом соответствующий насос будет работать самостоятельно продолжительное время на максимальной частоте **РС6**.

В аварийном режиме ручного пуска не светится светодиод **Готовность**, светится светодиод **Работа**, отображается код неисправности **Е.п7**, где **п** – номер соответствующего насоса. Для выхода из указанного режима необходимо нажать клавишу <Насос>.

В случае выхода из строя лицевой панели управления прибором и/или общего контроллера системы (КС) для включения аварийного ручного режима можно воспользоваться пультом управления, который устанавливается на соответствующий преобразователь частоты (ПЧ) внутри прибора и позволяет осуществлять локальное управление ПЧ. После установки пульта управления на ПЧ необходимо нажать на нем клавишу «Ручной-Вкл.» («Hand-On») и при помощи потенциометра вручную установить частоту вращения соответствующего насоса. При необходимости без отключения насоса пульт управления можно переставить на следующий ПЧ и осуществить ручной пуск следующего насоса.

**Управление параметрами системы** осуществляется при помощи клавиатуры на лицевой панели прибора (рис.1, поз.2):

<+> или <-> - изменение параметра и его значения.;

✓ - <Enter> - выбор параметра или ввод нового значения;

✗ - <Esc> - отмена нового значения параметра и возврат к ранее установленному значению или возврат к выбору параметра;

<Esc>+<Enter> - вход/выход в режим программирования.

Для перехода в режим программирования необходимо одновременно нажать клавиши <Esc> + <Enter>. В режиме программирования можно осуществлять установку программируемых параметров (настройка прибора) или просмотр информационных параметров (состояние входов прибора). Программируемые и информационные параметры с указанием их возможного минимального и максимального значения и единиц измерения в зависимости от установленного типа регулирования системы указаны в п.7.

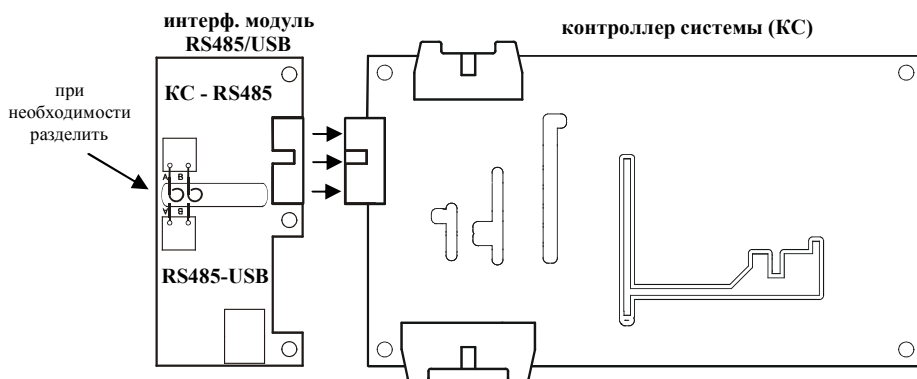
При помощи клавиш <+> или <-> необходимо выбрать программируемый или информационный параметр и нажать клавишу <Enter>. На индикаторе будет отображаться установленное значение программируемого параметра (постоянное свечение) или определяемое значение информационного параметра.

Для изменения значения программируемого параметра необходимо воспользоваться клавишами <+> или <->. Новое значение программируемого параметра отображается на индикаторе с миганием. Для его установки необходимо нажать клавишу <Enter>. Для возврата к предыдущей установке необходимо нажать клавишу <Esc>.

Для возврата к предыдущему меню выбора параметров необходимо нажать клавишу <Esc>. Для выхода из режима программирования необходимо одновременно нажать клавиши <Esc> + <Enter>.

### 5.5 Работа прибора с интерфейсным модулем RS485/USB.

Для осуществления удаленной диспетчеризации прибора необходимо дополнительно установить интерфейсный модуль RS485/USB в интерфейсный разъем общего контроллера системы (КС) расположенного на двери прибора (в стандартный комплект не входит).



Интерфейсный модуль RS485/USB состоит из 2 частей, каждая из которых имеет гальваническую развязку: интерфейс КС-RS485 и конвертор RS485-USB. Обе части соединены между собой 2 короткими проводами и при необходимости могут быть механически разделены и разнесены на расстояние до 1200 м при помощи витой пары.

Для работы с конвертором RS485-USB необходимо установить драйвер, который находится по адресу производителя чипа:

<http://www.ftdichip.com/Drivers/CDM/CDM%202.04.06%20WHQL%20Certified.zip>

Для осуществления удаленной диспетчеризации прибора по протоколу Modbus используется интерфейс КС-RS485, который обеспечивает передачу данных в соответствии со стандартном RS485. Модуль реализован на микросхеме ADM-2483 с вторичным источником питания. Прибор

управления с установленным модулем будет являться подчиненным устройством (slave) в сети Modbus и формировать ответные сообщения на адресованные непосредственно ему запросы.

Адрес подчиненного устройства устанавливается в параметре **PC9 = [1...247]**.

Четность последовательного интерфейса устанавливается в параметре

**PC8 = [0=9600,8,N,2 ; 1=9600,8,E,1 ; 2=9600,8,O,1]**.

Скорость обмена **9600 baud**.

Протокол **MODBUS RTU**.

Для заказа интерфейсного модуля RS485/USB обращайтесь в сервисную службу.



## 6. Установка / монтаж

### 6.1 Монтаж прибора

При настенном исполнении корпус прибора крепится к стене при помощи дюбелей и шурупов (4 шт.- в комплект поставки не входят). При напольном исполнении прибор устанавливается на дополнительный пандус (в комплект поставки может не входить). При монтаже необходимо принять меры для обеспечения необходимой степени защиты прибора. Приборы с вентиляцией и наличием входных фильтров устанавливаются в местах с наименьшим загрязнением воздуха.

**Внимание !**

При необходимости смонтировать ручку рубильника на передней крышке с помощью соответствующего инструмента и установить гермовводы на нижней панели прибора.

### 6.2 Электрическое подключение (рис. 2)



Электрическое подключение разрешается производить электромонтеру, имеющему допуск соответствующего местного энергоснабжающего предприятия, согласно действующим правилам.

**Внимание !**

Напряжение и частота питающей электросети должны соответствовать техническим характеристикам настоящего прибора (п.1.2);

**Внимание !**

Мощности подключаемых насосов/двигателей должны соответствовать техническим характеристикам настоящего прибора (п.1.2);

**Внимание !**

Сечение жил кабеля “питающая электросеть – прибор” и кабеля “прибор - двигатель насоса” должны соответствовать номинальным токам подключаемых насосов/двигателей.

В соответствии с Правилами устройства электроустановок (ПУЭ) в Таблице 1 приведен допустимый длительный ток для подводящих проводов с резиновой и поливинилхлоридной изоляцией, проложенных в одной трубе.

Выбор сечения токопроводящих жил кабеля “питающая электросеть – прибор” устанавливается в соответствии со значением номинального тока двигателя ( $I_{ном.}$ ) умноженное на возможное количество одновременно работающих насосов.

Таблица 1

Сечение токопроводящей жилы, мм <sup>2</sup>	Ток одного 3-жильного медного, А	Ток одного 3-жильного алюминиевого, А
1,0	14	-
1,5	15	-
2,5	21	16
4,0	27	21
6,0	34	26
10	50	38
16	70	55
25	85	65
35	100	75
50	135	105
70	175	135
95	215	165
120	250	190

**Внимание !**

При выборе кабеля с алюминиевыми жилами необходимо обязательно использовать переходные наконечники. Непосредственный монтаж алюминиевых проводов в клемники прибора недопустим.

**Внимание !**

При подключении кабелей и проводов необходимо использовать инструмент соответствующего типа и размера. Затяжку производить в соответствии с Таблицей 2. Монтаж производить аккуратно, не допуская повреждения клемников. Для многожильных проводов использовать наконечники соответствующего размера.

Таблица 2

Элементы	Сечение многожил. провода, мм <sup>2</sup>	Инструмент	Момент затяжки, Нм
<b>Рубильники</b>			
OT16-45E3	1,5...25	PZ-2	2
OT80E3	1,5...50		2,5
OT100E3	10...70	шестигр. 4мм	6
OT125E3	10...70		6
OT200E3	10...70		6
OT315E3	под након. D=10	соответ.ключ	30...44
OT400E3	под након. D=10	соответ.ключ	30...44
OT630E3	под након. D=12	соответ.ключ	50...75

Таблица 3

Элементы	Сечение многожил. провода, мм <sup>2</sup>	Инструмент	Момент затяжки, Нм
<b>Автомат. выключатели</b>			
D6 ... D63	1...25	Pz-2	2,5
DPX 125	2,5...50	Шестигр.-4мм	6
DPX 160	ухо-D=6	Шестигр.-5мм	10
<b>Вход./вых. клеммники:</b>			
MA 2,5/5	0,2...2,5	Шлиц-3мм	0,4...0,6
M 4/6	0,2...4		0,5...0,8
M 6/8	0,5...6	Шлиц-4мм	0,8...1,0
M 10/10	0,5...10		1,2...1,4
M 16/12	2,5...16		1,2...1,4
M 35/16	1...35	Шлиц-5мм	2,8...3,0
Терминальный разъем	0,75...2,5	Шлиц-3мм	0,5

- Для подключения питающей трехфазной электросети ~380-400 В, 50 Гц к прибору необходимо использовать соответствующий кабель и контакты основного сетевого рубильника или его клеммников и шины заземления (рис.3) - **L1, L2, L3, PE**.
- Для подключения насосов в соответствии со значением номинального тока подключаемого двигателя (указывается на шильдике двигателя насоса) по Таблице 5 установить сечение токопроводящих жил кабеля "прибор - двигатель насоса". Соответствующим кабелем подключить клеммы трехфазных двигателей насосов **U-V-W, PE** и клеммы терморезистора **PTC/WSK** к соответствующим клеммам колодки Xn для насоса n (рис.3). Для насосов не имеющих защиты двигателей PTC/WSK необходимо установить перемычку или включить метод защиты от перегрева по току ETR, установив значение параметра **PF6. =0**.

При подключении насоса к прибору необходимо использовать экранированный кабель насоса и произвести заземление оплетки кабеля при помощи специального заземляющего зажима. Кабель насоса должен быть закреплен между монтажной панелью и заземляющим зажимом, в месте зажима оплетка кабеля должна быть зачищена от изоляции. Заземление «косичкой» не допускается.

**Внимание !**

При подсоединении внешних датчиков и устройств сигнализации необходимо учитывать электрические параметры соответствующих входов/выходов по Таблице 3.

Наименование входа/выхода	Тип сигнала	Расположение
Дискретные входы EXT, WM	Контакт	Клеммная колодка X0 - подсоед. внеш.датчиков
Аналог. вход AN - 4-20mA,	4-20mA, Упит. = 24 VDC	Клеммная колодка X0 - подсоед. внеш.датчиков
SBM, SSM	Контакт реле Унагр. = 250 В, Iнагр.=1 А	Клеммная колодка X0 - подсоед. внеш.датчиков
PTC n	PTC-термистор или контакт WSK (гальванически развязан)	Клеммная колодка Xn - для подсоед. насоса n

- Для подсоединения внешнего устройства сигнализации работы системы используются клеммы **NO, CC, NC – SBM** клеммной колодки X0 (рис.3), представляющие собой переключающий контакт реле. Реле включено - если хотя бы один из насосов готов к работе в автоматическом режиме и работа системы не блокируется внешними сигналами - обобщенная сигнализация работы.
- Для подсоединения внешнего устройства сигнализации неисправности системы используются клеммы **NO, CC, NC – SSM** клеммной колодки X0 (рис.3), представляющие собой переключающий контакт реле. Реле включено - если обнаружена хотя бы одна неисправность в системе - обобщенная сигнализация неисправности.
- Подсоединение внешних датчиков к клеммам аналогового входа **AN**, и дискретным входов **EXT, WM** клеммной колодки X0 (рис.3) осуществляется в зависимости от используемых внешних датчиков в соответствии с Таблицей 4. В таблицах указана также зависимость отображения кода неисправности при срабатывании соответствующего внешнего датчика и тип контакта датчика - **n.c.** (normal closed – нормально замкнутый) или **n.o.** (normal opened – нормально разомкнутый).  
В случае. если внешний датчик не используется, а тип контакта датчика обозначен - **n.c.**, то необходимо клеммы **EXT, WM** соответствующего входа соединить перемычкой .

Таблица 4

Вход	Подключаемый датчик или сигнал	Тип	Код
<b>AN</b>	Аналоговый датчик давления (перепада)	-	-
<b>EXT</b>	Дистанционное отключение	n.c.	E.00
<b>WM</b>	Дискретный сигнал защиты от сухого хода	n.c.	E.02

## 7. Ввод в эксплуатацию и программирование системы

Перед вводом в эксплуатацию системы необходимо:

- проверить правильность электрического подсоединения компонентов системы, особенно заземление в соответствии с местными предписаниями;
- в зависимости от назначения системы необходимо определить и запрограммировать минимальное количество одновременно работающих насосов (параметр **PF1**). Для систем циркуляции минимальное количество одновременно работающих насосов должно быть равно 1, для систем повышения давления минимальное количество одновременно работающих насосов должно быть равно 0 или 1;
- в зависимости от назначения системы и количества резервных насосов необходимо определить максимальное количество одновременно работающих насосов (параметр **PF2**), устанавливаемое как разница между общим количеством насосов и количеством резервных насосов. Автоматическое регулирование количества одновременно работающих насосов происходит в интервале между значениями параметров PF1 и PF2.;
- произвести установку программируемых параметров в каждом ПЧ. Описание программирования ПЧ приведено в дополнительной документации на ПЧ:
  - **1-24** – номинальный ток двигателя (А)
  - **3-41** – время разгона (сек.)
  - **3-42** – время замедления (сек.)
- произвести установку всех программируемых параметров системы. Особое внимание обратить на следующие параметры:
  - PF6.** – выбрать метод защиты двигателей от перегрева. Отключение защиты от перегрева (PTC/WSK) с помощью переключателя не допускается!
  - Pt7.** – установить значение задержки начала регулирования с момента запуска двигателя соответствующее времени разгона/замедления, установленных на каждом ПЧ (параметры 3-41, 3-42).
- при вводе в эксплуатацию каждого насоса и настройке внешних датчиков руководствоваться инструкциями, которые к ним прилагаются.

### 7.1 Программирование параметров системы

Для входа в режим программирования параметров системы необходимо одновременно нажать клавиши **<Esc>** + **<Enter>**. В режиме программирования можно осуществлять установку программируемых параметров или просмотр информационных параметров. Программируемые параметры изменяются оператором и используются для настройки системы. Информационные параметры изменяются самостоятельно во время работы системы и служат для оценки состояния системы, наладки и поиска неисправностей.

Программирование параметров преобразователей частоты (ПЧ) осуществляется при помощи панели управления, устанавливаемой на ПЧ. Описание программирования ПЧ приведено в дополнительной документации на ПЧ.

В Таблице 5 указаны программируемые параметры системы (с точкой) и информационные параметры (без точки) с указанием их возможного минимального и максимального значения и единиц измерения. Параметры устанавливаемые по умолчанию на предприятии-изготовителе приведены в столбце «Изгот.».

Таблица 5

Парам.	Наименование параметра	Описание	Изгот.
<b>Pt7.</b>	Задержка начала регулирования с момента запуска двигателя	[0 - 30] сек.	3
<b>Pt5.</b>	Время циклического переключения базового насоса	[0 - 240] часов	6
<b>Pt2.</b>	Задержка отключения последнего насоса при обнаружении «нулевого» расхода	[0 - 240] сек.	5
<b>Pt1.</b>	Задержка срабатывания защиты по сухому ходу	[0 - 240] сек.	0
<b>Pt0.</b>	Задержка включения пикового насоса после включ. базового	[0 - 240] сек.	0
<b>PF6.</b>	Метод защиты двигателей от перегрева	[0]– по току ETR (аналог теплового реле) – при отсутствии датчика PTC/WSK [1] – с использованием датчика PTC/WSK	1
<b>PF5.</b>	Калибровка аналогового датчика	[150 - 250] Например: [200] – 0% [201] – + 0,5% [199] – - 0,5%	200
<b>PF3.</b>	Диапазон аналогового датчика	[0]-1.0; [1]-1.6; [2]-2.0; [3]-2.5; [4]-4.0, [5]-5.0; [6]-6.0; [7]-10; [8]-16; [9]-20, [10]-25;[11]-40; [12]-50;[13]-60;[14]-100	8
<b>PF2.</b>	Максимальное количество одновременно работающих насосов	[1 - 6]	6
<b>PF1.</b>	Минимальное количество одновременно работающих насосов	[0 - 1]	0

<b>PC6.</b>	Макс. частота вращения насоса	[25-50] Гц	50
<b>PC5.</b>	Частота начала процесса регулирования	[25-50] Гц	40
<b>PC4.</b>	Миним. частота вращения насоса	[25-50] Гц	35
<b>PC1.</b>	Интегральный коэффициент регулятора 1/ТИ [сек]	[0-1]	0,5
<b>PC0.</b>	Коэфф. пропорциональности Кр	[0-2]	0,5
<b>PP3.</b>	Максим. давление в системе	Диапазон установки зависит от диапазона аналог. датчика (PF3.)	10,0
<b>PP0.</b>	Порог включения насосов	[0-100] %	90%
<b>PPn.</b>	Номинальное давление в системе	Диапазон установки зависит от диапазона аналог. датчика (PF3.)	3,0
<b>Pt</b>	Температура внутри прибора	Отображение - °С	-

## 8. Техническое обслуживание



Перед проведением работ по техническому обслуживанию или ремонту отключите систему и исключите возможность несанкционированного включения.

Рекомендуется периодически контролировать температуру подводящих и внутренних силовых цепей. Для этого не реже 1 раза в год, после продолжительной работы шкафа под нагрузкой, необходимо:

1. Обесточить шкаф, отключив вводной рубильник.
2. Произвести визуальный осмотр контакторов, автоматов, клеммников и проводов на предмет теплового разрушения или оплавления изоляции. В случае обнаружения признаков теплового разрушения, дальнейшая эксплуатация шкафа запрещается до проведения восстановительного ремонта, так как это может привести к возгоранию.
3. Соблюдая необходимые меры предосторожности, рукой проконтролировать температуру силовых проводов в непосредственной близости от мест присоединения. В случае обнаружения локального перегрева проводов, протянуть клеммы соответствующим моментом (Таблица 2).

Прибор должен содержаться в чистоте. Регулярно, в зависимости от чистоты помещения в котором эксплуатируется прибор, необходимо прочистить прибор, входной фильтр (подлежит периодической замене) и вентилятор.

## 9. Неисправности, причины и способы устранения

9.1 Если прибор не включается, то необходимо проверить правильность подсоединения к питающей электросети и исправность предохранителей.

9.2 В случае срабатывания защиты и отображения кода неисправности, устраните причину срабатывания защиты.

Коды неисправностей отображаются в следующем виде:

**Е . x y**

x - тип неисправности | y - номер неисправности

x = 0 – неисправности системы (Таблица 3)

x = 1,2,3,4,5,6 – неисправности насосов (Таблица 4)

Коды возможных неисправностей системы указаны в Таблице 3 .

Таблица 3

Код	Неисправности системы
<b>Е.00</b>	Дистанционное отключение
<b>Е.01</b>	Обрыв датчика (I<2.5mA)
<b>Е.02</b>	Защита от сухого хода
<b>Е.06</b>	Неисправность системы вентиляции

В случае устранения неисправности системы, ее код автоматически перестает отображаться, а светодиод обобщенной аварии системы гаснет, кроме неисправностей, отображаемых кодом **Е.06**.

В случае самоустранения неисправностей, отображаемых кодом **Е.06** светодиод обобщенной аварии системы продолжает светиться, а код неисправности фиксируется до момента выключения прибора или до нажатия клавиши <Enter> (рис.1, поз.2) в режиме отображения кодов неисправностей. Зафиксированный код неисправностей системы вентиляции (**Е.06**) и соответствующий ему сигнал обобщенной аварии системы не влияют на функционирование системы и используются для фиксации указанной неисправности.

В случае обнаружения неисправности системы вентиляции (**Е.06**) необходимо проверить целостность предохранителя вентилятора, работоспособность вентилятора и прочистить или заменить входной фильтр.

Коды возможных неисправностей насосов в зависимости от номера насоса указаны в Таблице 4 .

Таблица 4

Код в зависимости от номера насоса						Неисправности насосов (двигателя или ПЧ), где <b>n</b> - номер насоса (1-6)
1	2	3	4	5	6	
<b>E.10</b>	<b>E.20</b>	<b>E.30</b>	<b>E.40</b>	<b>E.50</b>	<b>E.60</b>	<b>E.n0</b> - ПЧ насоса <b>n</b> недоступен для управления общим контроллером системы Фиксируется при потере питания ПЧ, при отказе ПЧ или при переводе ПЧ в режим локального управления
<b>E.11</b>	<b>E.21</b>	<b>E.31</b>	<b>E.41</b>	<b>E.51</b>	<b>E.61</b>	<b>E.n1</b> - защита насоса <b>n</b> по сигналу РТС (перегрев)
<b>E.12</b>	<b>E.22</b>	<b>E.32</b>	<b>E.42</b>	<b>E.52</b>	<b>E.62</b>	<b>E.n2</b> - перегрев ПЧ насоса <b>n</b>
<b>E.13</b>	<b>E.23</b>	<b>E.33</b>	<b>E.43</b>	<b>E.53</b>	<b>E.63</b>	<b>E.n3</b> - перегрузка ПЧ насоса <b>n</b>
<b>E.14</b>	<b>E.24</b>	<b>E.34</b>	<b>E.44</b>	<b>E.54</b>	<b>E.64</b>	<b>E.n4</b> – прочие неисправности ПЧ насоса <b>n</b>
<b>E.15</b>	<b>E.25</b>	<b>E.35</b>	<b>E.45</b>	<b>E.55</b>	<b>E.65</b>	<b>E.n5</b> - неудовлетворительное качество питающей сети насоса <b>n</b>
<b>E.17</b>	<b>E.27</b>	<b>E.37</b>	<b>E.47</b>	<b>E.57</b>	<b>E.67</b>	<b>E.n7</b> - работа насоса <b>n</b> в аварийном режиме ручного пуска

Для сброса отображения кодов неисправностей насосов необходимо нажать клавишу «Насос» - «n» в соответствующей области управления насосами (рис.1, поз.5). Если код неисправности не сбрасывается клавишей «Насос» - «n», то необходимо при помощи основного сетевого рубильника отключить прибор, подождать около 1 минуты до полной разрядки емкостей ПЧ и включить прибор.

9.3. Если самостоятельно не удастся устранить проблему в работе прибора, обращайтесь к специалисту по данному оборудованию или в службу сервиса фирмы **WILO** ([service@wilo.ru](mailto:service@wilo.ru)).

## СОДЕРЖАНИЕ

1. Общие положения.....	3
2. Меры безопасности.....	4
3. Транспортировка и хранение.....	5
4. Объем поставки .....	5
5. Описание прибора .....	10
6. Установка / монтаж.....	17
7. Ввод в эксплуатацию и программирование системы.....	21
8. Техническое обслуживание .....	23
9. Неисправности, причины и способы устранения.....	24

Все замечания и пожелания по работе прибора направлять по электронной почте на адрес - [service@wilo.ru](mailto:service@wilo.ru)

ООО «Вило Рус», 123592, Россия, г.Москва, ул. Кулакова, д.20  
тел. - (495) 781-06-90, факс - (495) 781-06-91, [www.wilo.ru](http://www.wilo.ru)

*Возможны технические изменения*

2,1,26,3,4,25,24,5,6,23,22,7,8,21,20,9,10,19,18,11,12,17,16,13,14,15

Перед печатью проверить:

1. Наименование прибора (титульный лист)
2. Технические характеристики (п.1.2)
3. Объем поставки (п.4)
4. Рис.2
5. Рис.3
6. Рис.4

При печати поставить:

- лазерный принтер
- отключить экономию картриджа
- поставить ориентацию – «Альбомная»
- включить «Печать на обеих сторонах»